

ISOLETTE® - Typ I-1 1 Drehknopf



Systembezeichnung

- ISOLETTE® - TYP I-1 1 DREHKNOPF mit flexibler Welle

Drehknopf und Zubehör

- Farbe des Drehknopfes standardmäßig in Silbergrau
- Länge der flexiblen Welle nach Bedarf festlegbar
- Einbausituation siehe Seite 2.14

Funktionen

- Drehen
- Wenden

Abmessungen

B ca. 300 bis 3200 mm
H ca. 300 bis 2700 mm

Bei Scheibengrößen über 4 m² Fläche kommt ein Doppelbehang zur Ausführung. Die maximale Breitenabmessung mit einem Behang beträgt ca. 2600 mm.

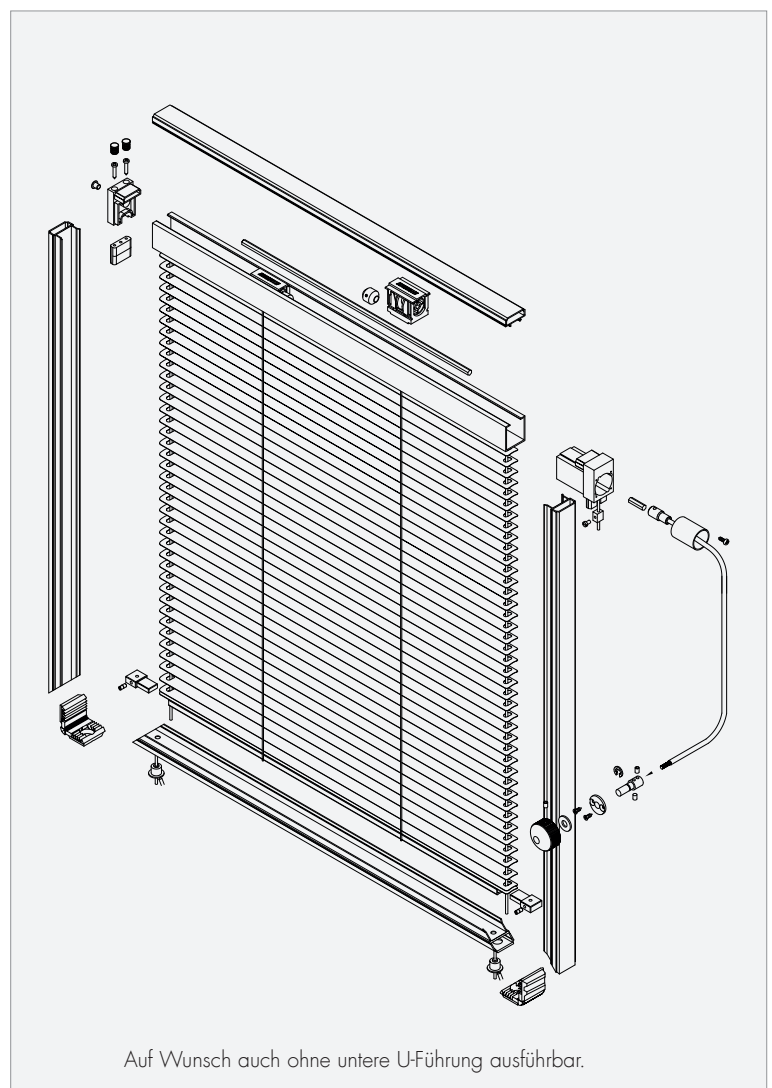
Maximale Fertigungsgröße auf Anfrage.

Anwendungsgebiete

Das ISOLETTE® - System Drehknopf zum „Drehen“ und „Wenden“ eignet sich optimal für den Einsatz in Büro-, Besprechungs- und Tagungsräumen.

Als Raumteiler oder Trennwand verhindert die ISOLETTE® unerwünschte Einblicke oder eröffnet individuell regelbare Transparenz.

Die Kombination von Jalousie und Isolierglas sorgt für Diskretion und Wohlbefinden am Arbeitsplatz.



Auf Wunsch auch ohne untere U-Führung ausführbar.